

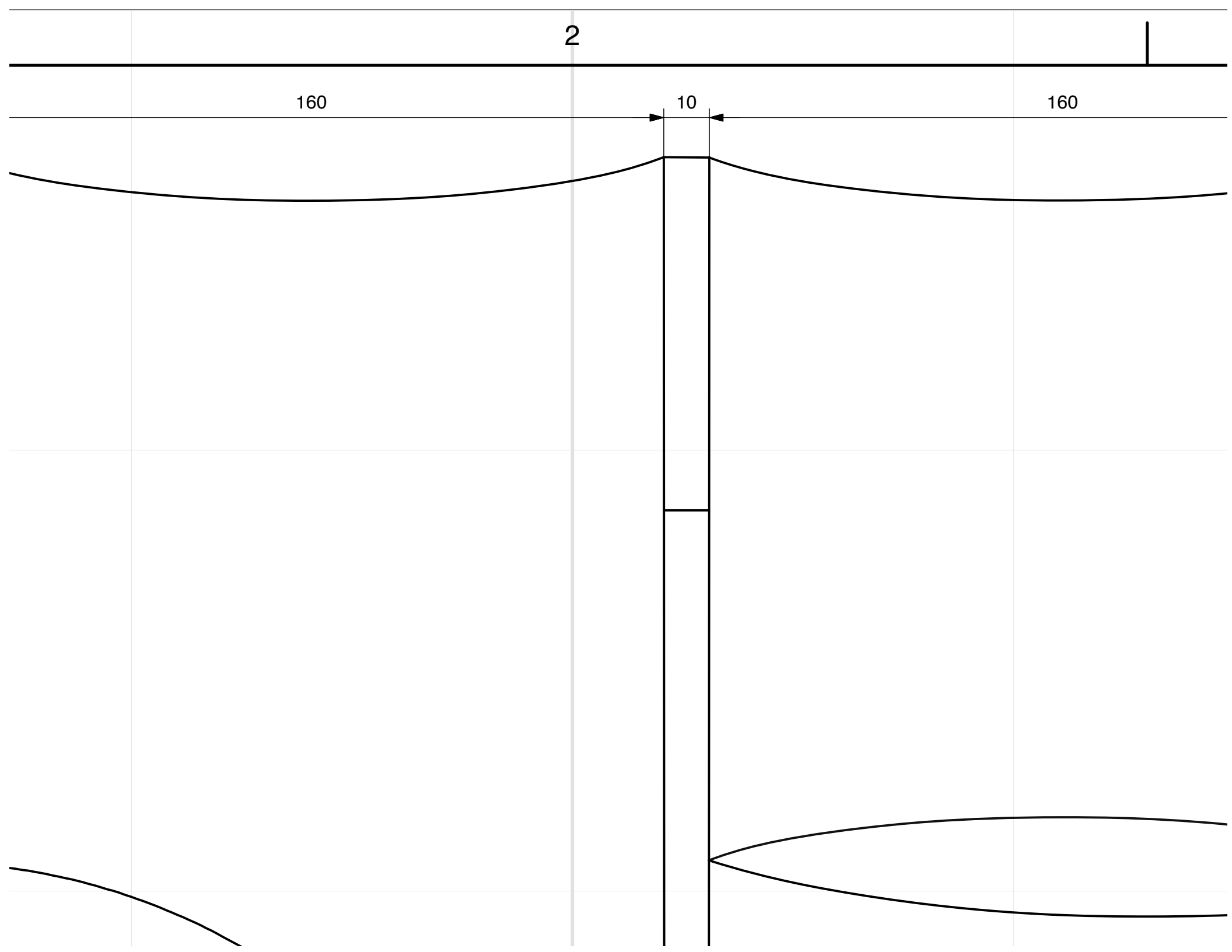
1

10

31

81

A



3

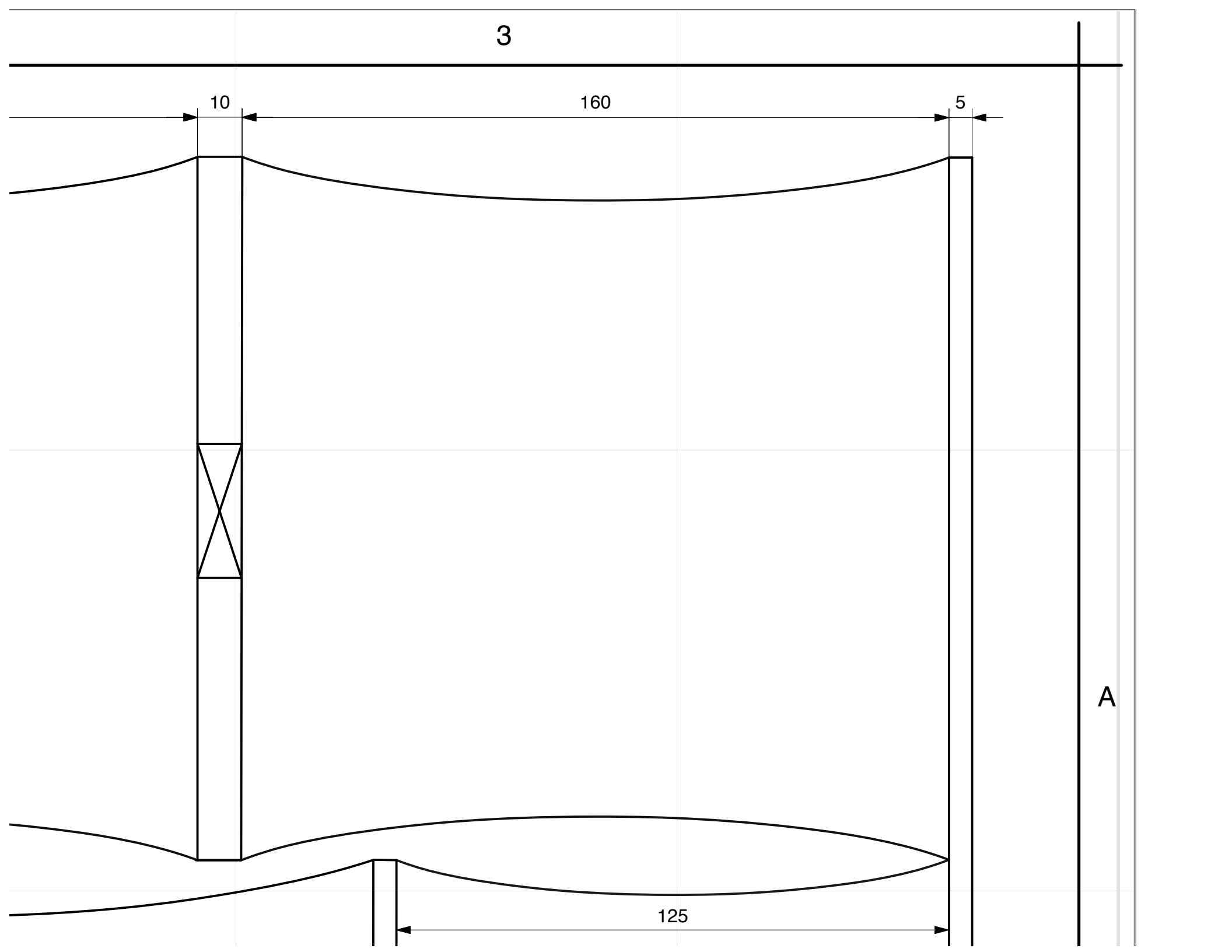
10

160

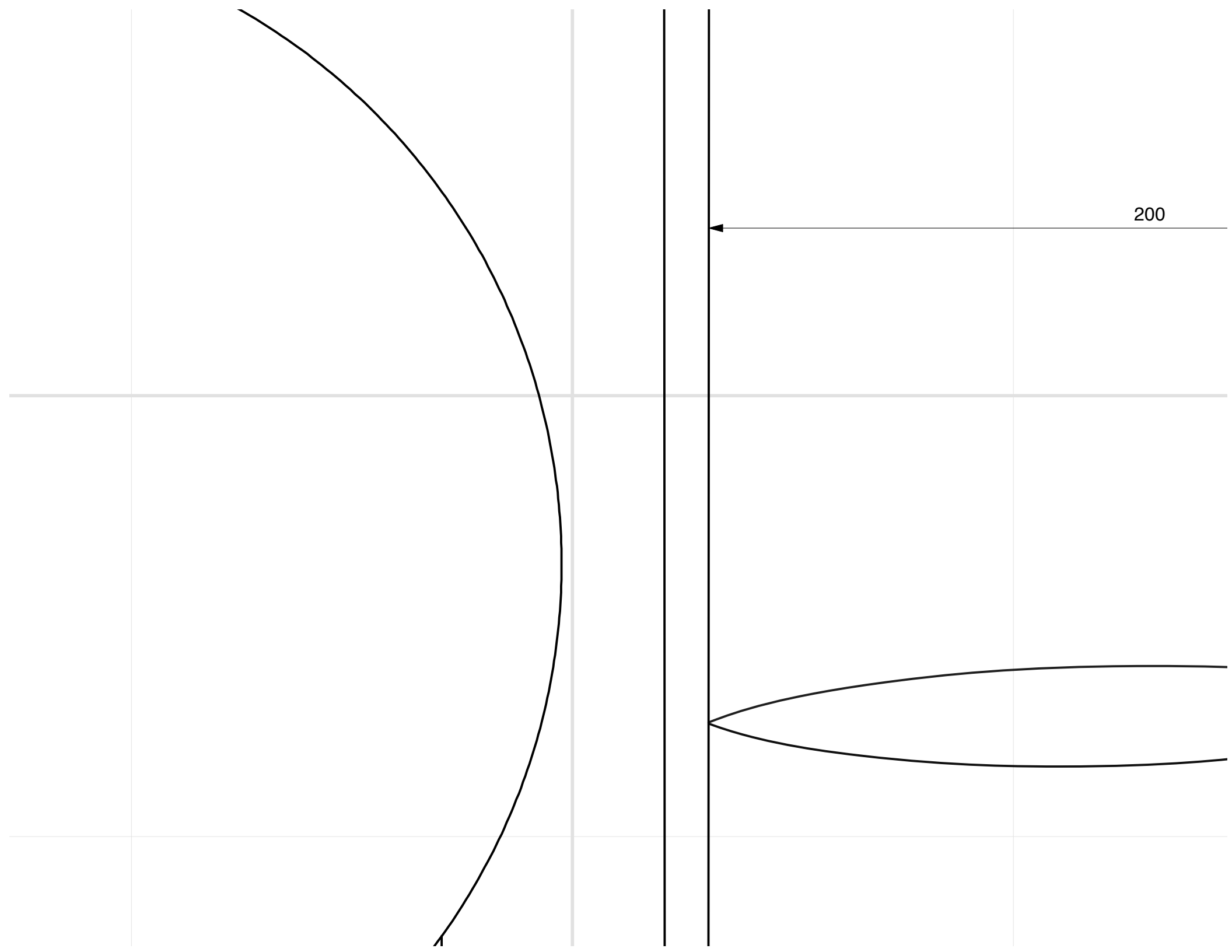
5

A

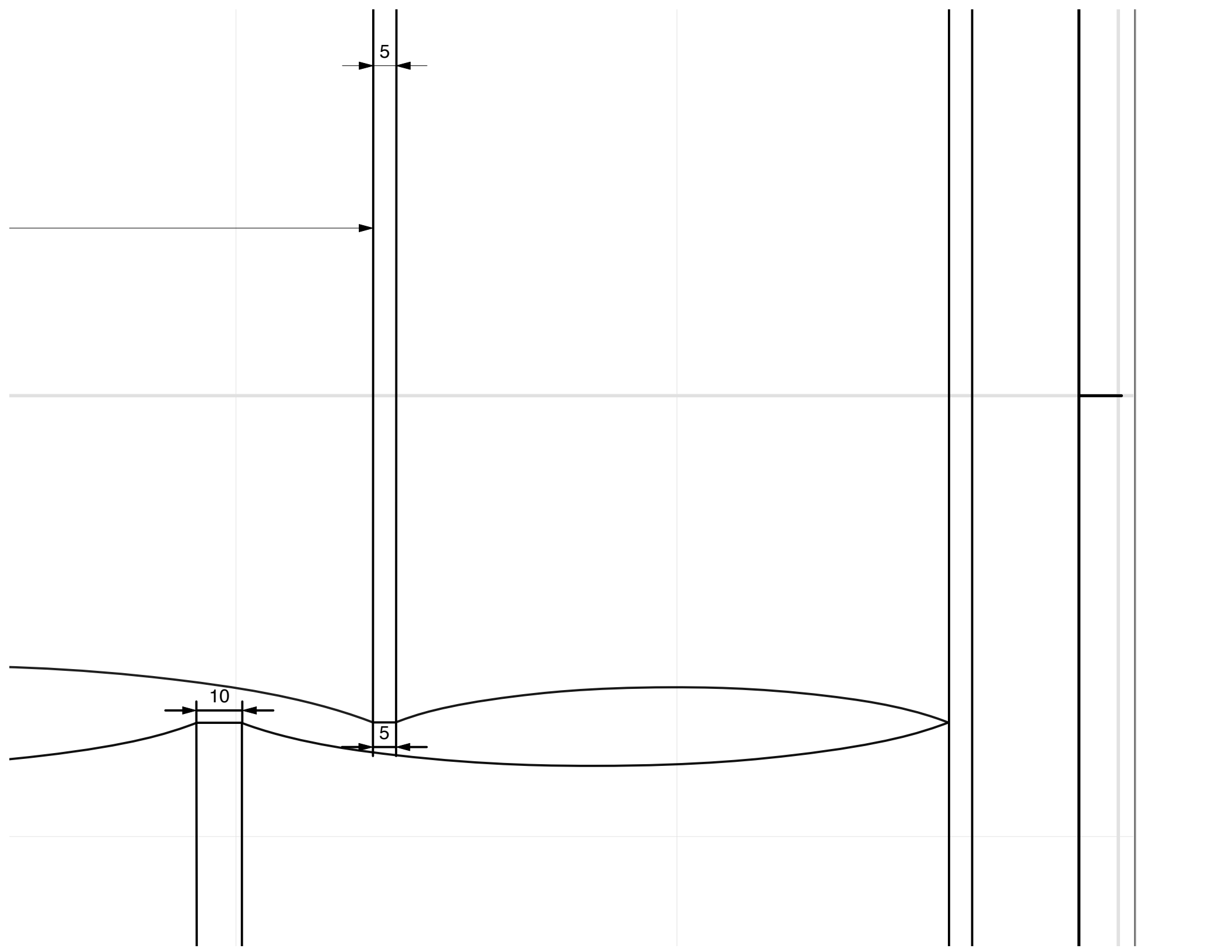
125



500

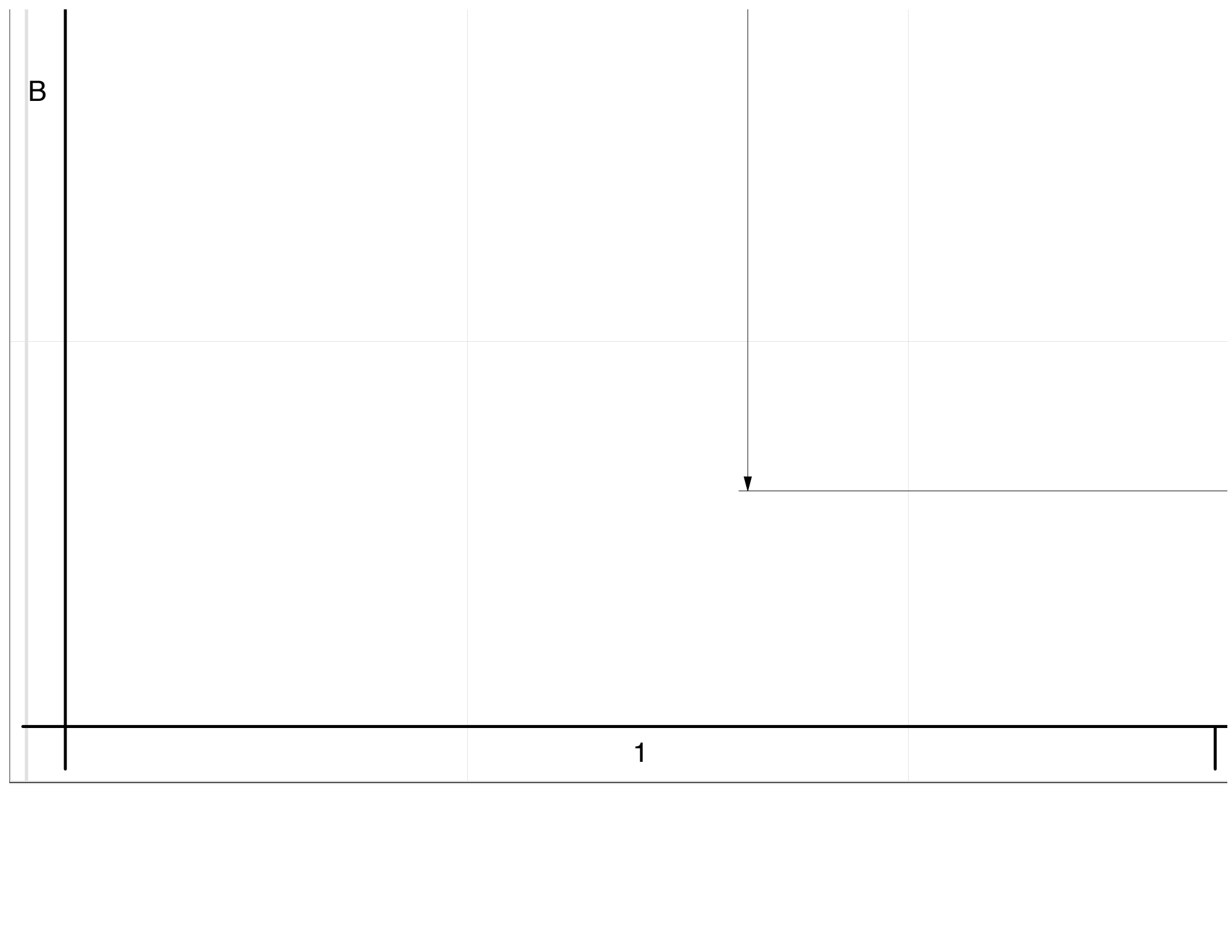


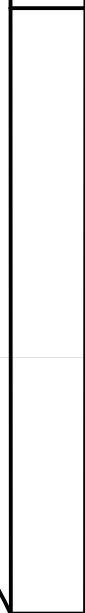
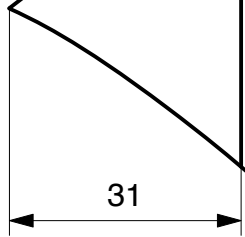
200



B

1

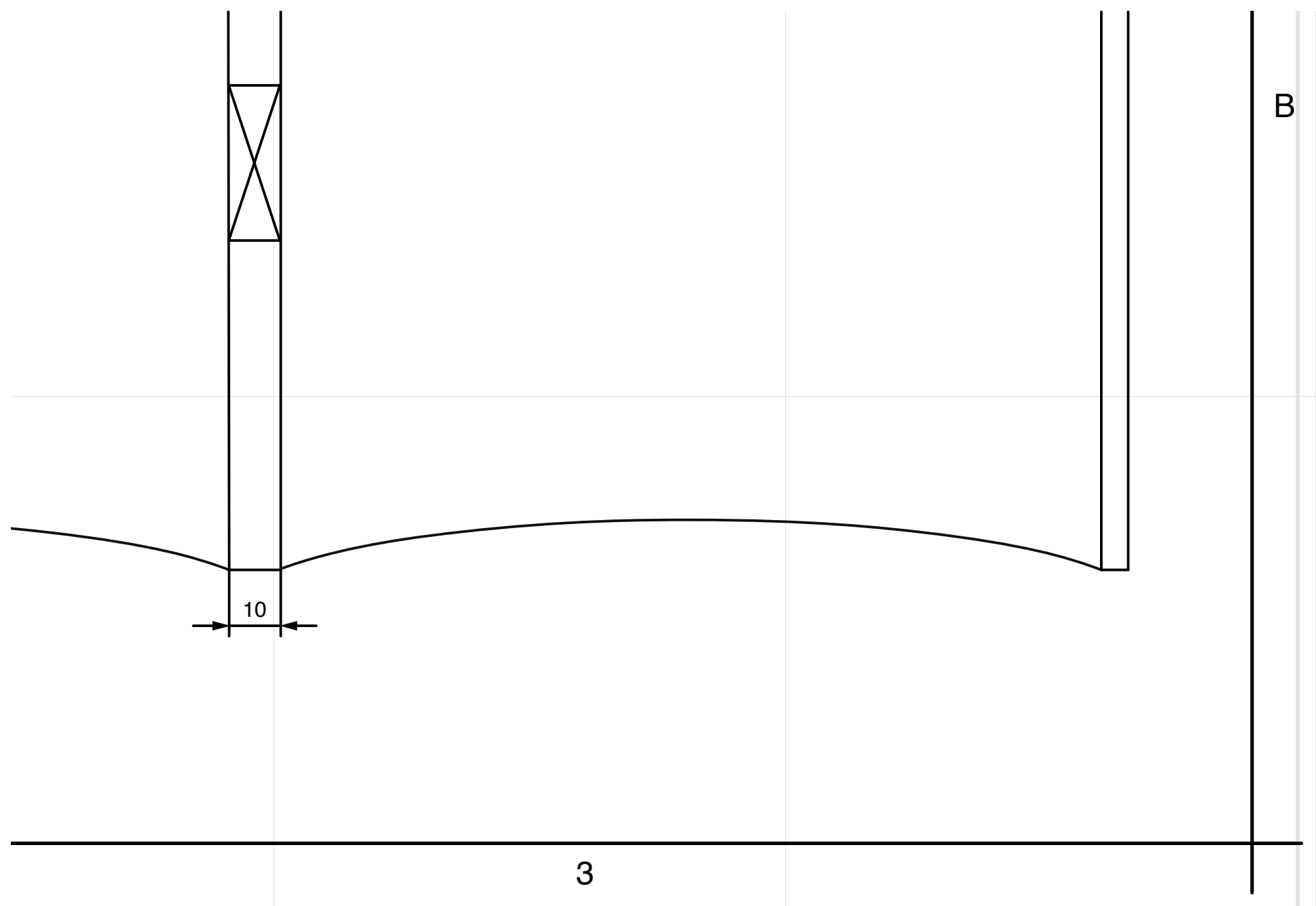




2

1





10

3

B